

**ТЕХНОЛИТ**

**ПРОИЗВОДИТЕЛЬ ПЕЧЕЙ ДЛЯ РУССКОЙ БАНИ**

## **ПАСПОРТ**

**Облицовка из натурального камня  
для чугунной банной печи**

## ПАСПОРТ НА ИЗДЕЛИЕ

***Поздравляем с приобретением оригинальной облицовки для банной печи производства ООО «Техно Лит» - залог долговечной и максимально эффективной эксплуатации.***

### **1. Назначение изделия.**

Облицовка изготовлена из плит натурального природного камня пород: талькохлорит, змеевик, серпентинит и талькомагнезит. Облицовка предназначена для создания в парной режима «Русской бани». Это обуславливается возможностью контролировать конвекционный нагрев воздуха путём регулировки с помощью дверцы, избегать перегрева и пересыхания воздуха, а также останавливает инфракрасное излучение от топочного агрегата.

### **2. Описание изделия.**

Облицовки выпускаются для всех моделей топочных агрегатов производства ООО «Техно Лит»: «ГФС ЗК», «Гром», «Гроза», «Авангард».

Для всех форм облицовок доступны облицовки для дымовой трубы. Облицовка для трубы закрывает выступающую часть стартовой трубы и соединение с дымоходом, останавливая инфракрасное излучение. Облицовки для трубы изготавливаются из тех же материалов, что и облицовка печи, и складываются.

### **3. Сборка облицовки.**

***Внимание! Облицовочный камень является мягкой горной породой, легко подвергается механическим воздействиям. Будьте аккуратны при распаковке и сборке деталей облицовки, оберегайте от падений и царапин. Если при распаковке обнаружено повреждение камня, остановите распаковку, сфотографируйте дефект и обратитесь к поставщику. Внутренние сколы, не выходящие на лицевую поверхность, допустимы. После сборки, протрите поверхность влажной тканью для удаления пыли.***

3.1. Сборка изделия осуществляется по ярусам, согласно нумерации проставленной на оборотной стороне каждой из плит в соответствии со схемой сборки.

3.2. Детали облицовок имеют 2 типа нумерации. При изготовлении облицовки из сплошных плит используется двойная нумерация - первая цифра обозначает номер стороны, вторая номер яруса. Нумерация сторон начинается от топочного проёма по часовой стрелке. При изготовлении облицовки из каменных деталей типа «кирпич» используется нумерация одной цифрой по порядку, начиная с «1» и далее по порядку по часовой стрелке от левого края печи. Нумерация плит облицовки трубы аналогична.

3.3. Сборка начинается с установки опор облицовки и детали под номером 1/1(или 1), далее по нумерации. Соединение деталей между собой производится с помощью крепежа, устанавливаемого между рядами (поставляется в комплекте). Весь крепеж имеет маркировку, указывающую на



ярус и направление установки. Дополнительное крепление плит с помощью клеевых растворов не требуется.

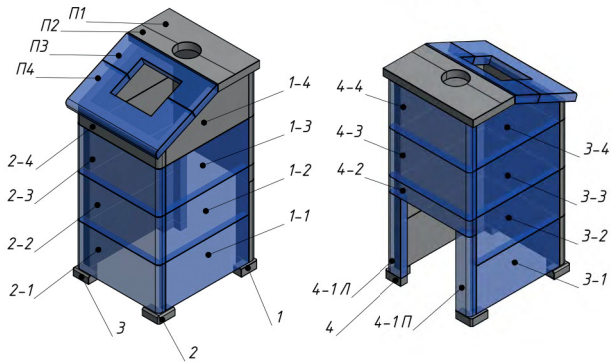
3.4. Сборка декоративного портала производится вплотную к стене согласно схеме. Обратите внимание, декоративные детали «рваный камень» устанавливаются поверх лицевых плит. Для устойчивости портала допускается частичная вмуровка вглубь стены либо крепление к стене с помощью строительной мастики.

3.5. Сборка облицовки трубы производится после монтажа стартовой части дымохода. Плиты первого яруса устанавливаются на верхние горизонтальные плиты перекрытия облицовок печей. При наличии в стартовой части дымохода чугунного шибера, на облицовке предусмотрен прямоугольный вырез для хода задвижки. Допускается разворот облицовки трубы на 90/180гр для расположения шибера со желаемой стороны.

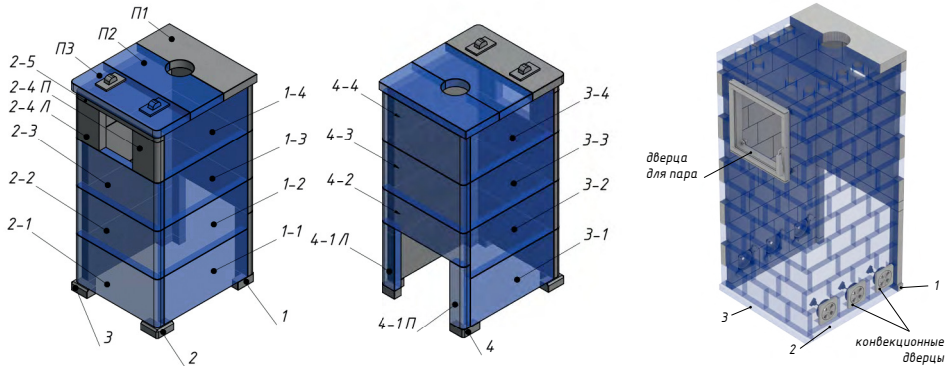
3.6. Установка дверцы для пара производится с помощью зажимов, идущих в комплекте с дверцей. При установке дверцы на облицовку используется керамический уплотнительный шнур укладываемый в паз портала дверцы.

### Виды облицовок и нумерация плит:

#### «Президент»

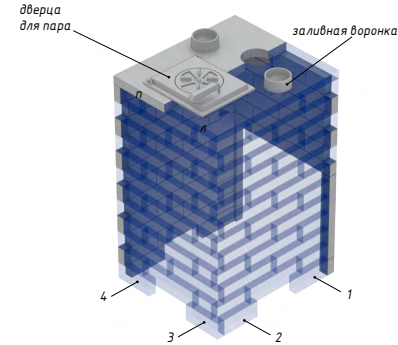


#### «Русский пар»

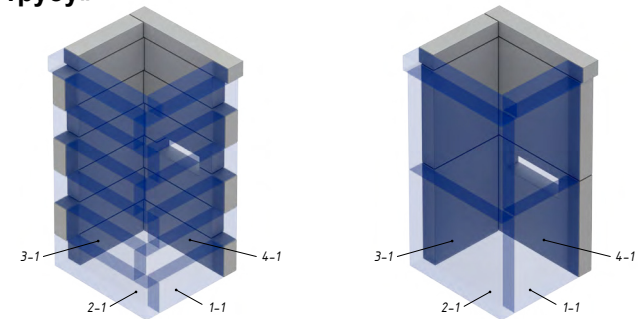


4, ПАСПОРТ, Облицовка из натурального камня

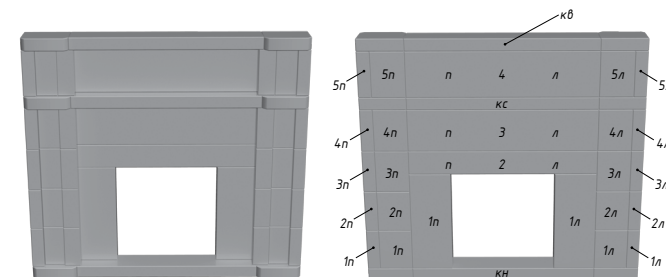
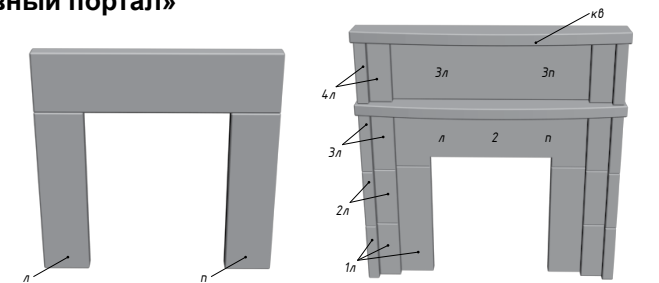
#### «Классика»



#### «Облицовка на трубу»



#### «Декоративный портал»



#### 4. Ввод в эксплуатацию.

Сборку облицовки рекомендуется проводить на печь, прошедшую предварительную протопку для затвердевания жаростойкой эмали и проверки работоспособности печи.

**Важно! Перед первым использованием после установки облицовки необходимы предварительные протопки. Это необходимо для медленного удаления влаги из каменной породы. Протопка производится в 2 этапа с использованием 50% мощности топочного агрегата (достигается загрузкой дров не более 1/2 объёма топки и регулировкой уровня тяги) в течение 2-х часов и дальнейшего полного остывания.**

#### 5. Эксплуатация.

5.1. Регулировка конвекционного нагрева воздуха происходит за счёт открытия и закрытия дверцы для пара и/или конвекционных дверок снизу облицовки. Для режима интенсивного нагрева помещения откройте дверцу до выступа-упора на основании дверцы. В результате возникновения эффекта тяги, холодный воздух будет попадать снизу в полость между корпусом печи и облицовкой, нагреваться от радиаторов на корпусе чугунной печи и выходить в открытую дверцу или отверстия в верхней плите.

5.2. Для создания в парной режима русской бани, держите дверцу открытой до достижения требуемой температуры воздуха (50-70°С). Далее повысьте влажность путем подачи воды в каменку. После достижения требуемых показателей по температуре и влажности, закройте дверцу для прекращения конвекции воздуха и дальнейшего роста температуры.

5.3. Для ухода за поверхностью облицовки используйте мягкие ветоши и специальные средства для ухода за каменными поверхностями.

#### Технические характеристики:

Модель облицовки: \_\_\_\_\_

Материал/толщина плит: \_\_\_\_\_

Габаритные размеры (ГхШхВ), (мм): \_\_\_\_\_

Гарантийный срок – 5 лет со дня продажи.

Выбор оригинальной облицовки сохраняет гарантийного обслуживания печи.

Дата выпуска « \_\_\_\_ » \_\_\_\_\_ 20\_\_ г.

Наименование торговой организации \_\_\_\_\_ М. П.

Дата отгрузки « \_\_\_\_ » \_\_\_\_\_ 20\_\_ г.

Продавец \_\_\_\_\_  
ФИО Подпись

# ТЕХНОЛИТ

#### Наш адрес:

108828, г. Москва,  
вн. тер. г. поселение Краснопахорское, с. Красная Пахра,  
ул. Заводская, владение 23, строение 1, помещение 51

Тел.: 8 800 555 90 29

Web: www.technolit.ru

E-mail: info@technolit.ru



# ТЕХНОЛИТ

ИННОВАЦИОННЫЕ ПЕЧИ ДЛЯ РУССКОЙ БАНИ

**НЕ ПАРЬТЕСЬ С ВЫБОРОМ –  
ПАРЬТЕСЬ С ЛУЧШИМ!**



[www.technolit.ru](http://www.technolit.ru)  
8 800 555 90 29  
[info@technolit.ru](mailto:info@technolit.ru)

